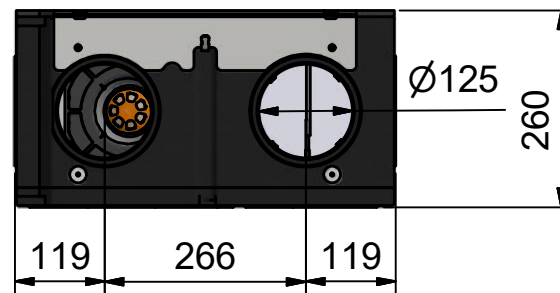
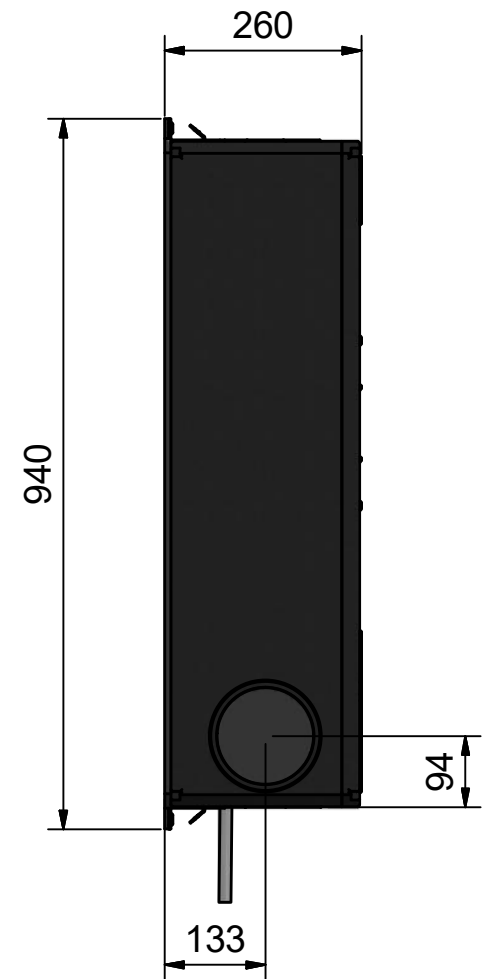
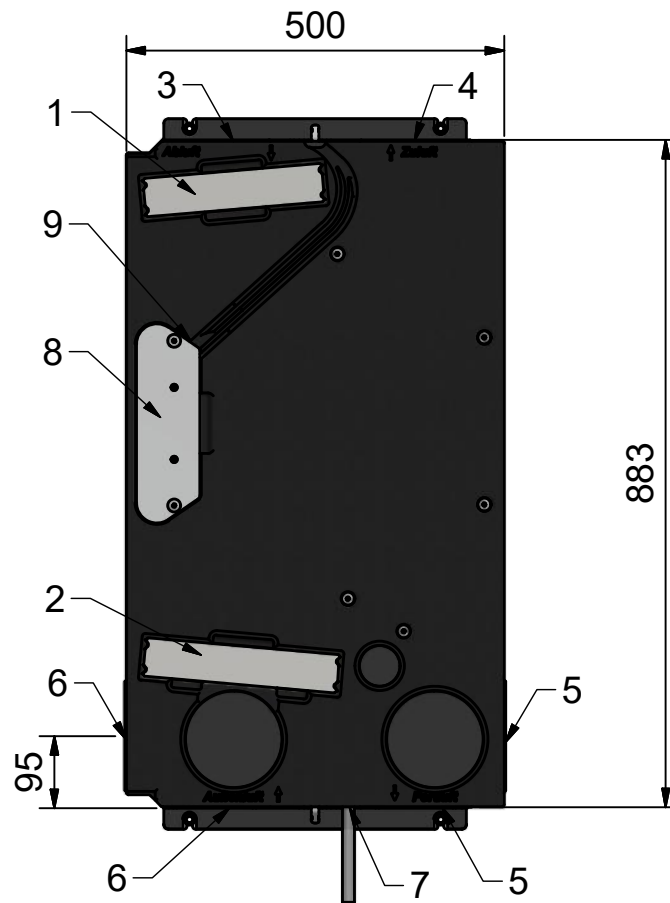


- 1 Abluftfilter G4
- 2 Zuluftfilter F7
- 3 Abluft 125mm
- 4 Zuluft 125mm
- 5 Fortluft 125mm
- 6 Außenluft 125mm
- 7 Kondensatanschluss 16mm
- 8 Typenschild
- 9 Elektroanschluss



Bezeichnung:
BG KL-170-XV

Diese Zeichnung stellt nach den Urh. Ges § 24 unsergeistiges Eigentum dar, und darf ohne unsere ausdrückliche Zustimmung weder Konkurrenzfirmen, noch dritten Personen weitergegeben werden. Die unbefugte bzw. bestimmungswidrige Verwendung dieser ist nicht gestattet und wird gerichtlich verfolgt.

| | |
|-------------|----|
| Zeichner: | Kr |
| Datum: | |
| Freigabe: | |
| Hersteller: | |
| Lieferant: | |
| Version: | |
| Zeichn. Nr. | 1 |
| Maßstab: | |